

GARANTIE

La Garantie **TEMUKO** est strictement limitée au remplacement gratuit ou a la réparation en usine de la pièce ou des pièces reconnues defectueuses. **TEMUKO** garantit ses appareils de chauffage électrique 2 ANS contre tous vices de fabrication.

Des que l'accord de principe est donne par le constructeur pour le retour des pieces, celles-ci doivent etre expediees franco de port et d'emballage dans les 15 jours. Les frais de demontage et de remontage ne peuvent en aucun cas etre a la charge du constructeur et aucune indemnite ne peut lui etre demandee a titre de dommages et interets pour quelle cause que ce soit.

Le constructeur ne peut en particulier etre rendu responsable des consequences directes ou indirectes des defectuosites tant sur les personnes que sur les biens et il est expressement stipule par ailleurs que la charge d'installation des appareils ne lui incombe aucunement. La garantie ne peut pas intervenir si les appareils ont fait l'objet d'un usage anormal et ont ete utilises dans des conditions d'emploi autres que celles pour lesquelles ils ont ete construits. Elle ne s'appliquera pas non plus en cas de deterioration ou accident provenant de negligence, defect de surveillance ou d'entretien ou provenant d'une transformation du materiel.

ASSURANCE DU PERSONNEL :

En cas d'accident survenant a quel que moment et pour quelle cause que ce soit, la responsabilite du constructeur est limitee a son personnel propre et a sa fourniture.

CONTESTATION :

Dans le cas de contestation, quelles que soient les conditions de vente et de paiement acceptees, le tribunal de commerce de Paris sera seul competent. Les dispositions du present bon de garantie ne sont pas exclusives du benefice au profit de l'acheteur de la garantie legale pour defauts et vices caches qui s'applique en tout etat de cause dans les conditions des articles 1641 et suivants du code civil.

Type : 4310 5 BBAJ 01

Sortie d'usine :

37.94

Cachet de

la vente :

Tension : 230V 50HZ

Date de la vente :

Contrôle C106 E15

R.KOHL s.a. au capital de 1.090.500 F - B.P.643 - 62228 CALAIS

421AA0185 V.NOR/BLA 02/93

- Un témoin vert arriere (G) correspond a la ventilation.

Témoin éteint: la ventilation ne souffle pas

Témoin allumé: la ventilation souffle

10 ACCESSOIRES :

- Deux barres porte-serviettes sont fournies pour utilisation du radiateur en fonction sèche-serviettes (salle de bains, cuisine). Mise en place dans les encoches situées de part et d'autre du radiateur (1 & 2).

- Deux pateres sont fournies pour accrocher les gants, peignoirs en salle de bains, les vêtements de pluie en hall d'entrée.

MONTAGE : Assembler le pommeau et le corps de la paterre en vissant de 1 a 2 tours.

Engager le crochet dans l'encoche choisie et verrouiller en vissant modérément le pommeau.

11 ENTRETIEN :

Pas d'entretien particulier pour cet appareil. La poussière s'essuie au chiffon. Une tache s'enlève au chiffon humidifié; ne jamais utiliser de produits abrasifs.

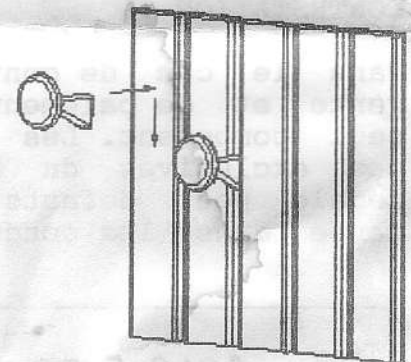
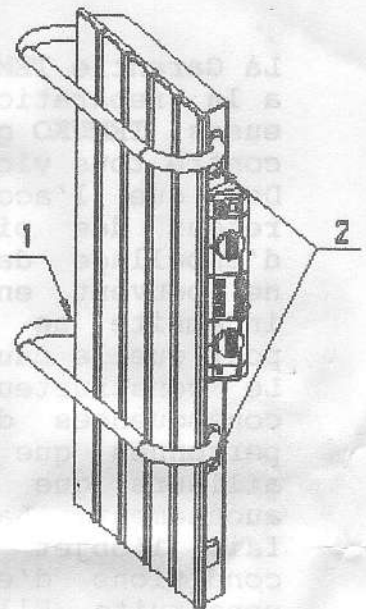
Au cours du ménage, passer le suceur de l'aspirateur sur les grilles d'entrée et de sortie d'air.

12 INCIDENTS DE FONCTIONNEMENT :

Le radiateur ne chauffe pas, Verifier :

- Le positionnement du disjoncteur
- L'état du fusible sur le tableau
- Le réglage des thermostats, minuterie, des 3 selecteurs Marche/Arrêt (Voir 6)
- La propreté du filtre (Voir 7,8,9)
- La quantité de linge sur les accessoires qui pourrait empêcher le dégagement de la chaleur (Voir 8,9)

Si après ces contrôles, le radiateur ne chauffe pas, prendre contact avec l'installateur electricien.



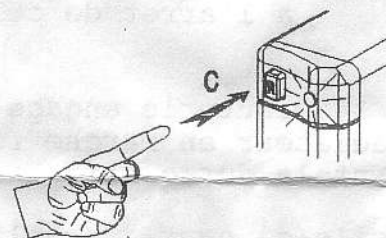
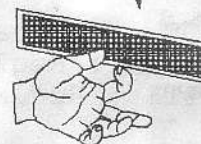
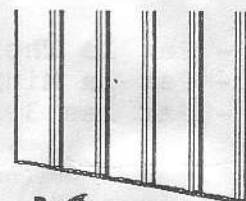
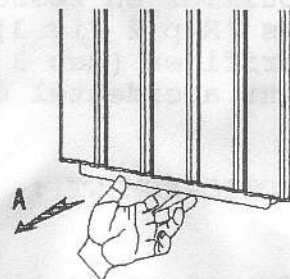
7 FILTRE :

Un filtre métallique anti-poussière est placé sur l'entrée d'air du circuit ventilation chaude pour interdire le cheminement des poussières, des fibres, vers le moteur pouvant entraîner son blocage.

Un témoin lumineux s'allume lorsque le filtre est encrassé: Arrêt du chauffage.

Le filtre est accessible au bas de l'appareil en le manoeuvrant comme indiqué en A et B.

Nettoyer puis replacer celui-ci. La remise en service s'obtient en appuyant sur la touche "R" (C) jusqu'à extinction du voyant rouge.



8 SECURITES THERMIQUES :

- Une sécurité thermique à réarmement manuel (D) arrête le fonctionnement du panneau rayonnant en cas d'échauffement anormal de celui-ci.

Après avoir supprimé la cause de l'incident appuyer sur (D) pour remettre en service.

- Une sécurité thermique à réarmement automatique arrête la ventilation chaude en cas d'échauffement anormal de ce circuit :

Obturation du filtre, des orifices de soufflage.

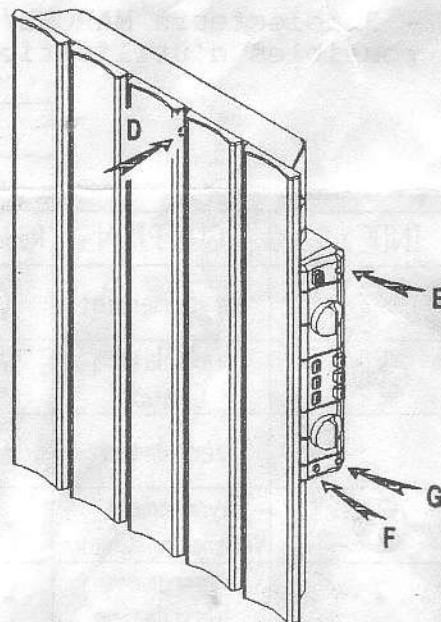
Après suppression de la cause de l'incident et le refroidissement de la sécurité, la ventilation chaude fonctionne à nouveau.

9 TEMOINS LUMINEUX :

- Un témoin rouge (E) signale l'état du filtre
Témoin éteint : Filtre propre
Témoin allumé : Filtre encrassé

- Un témoin vert avant (F) correspond au panneau rayonnant.

Témoin éteint: le panneau ne chauffe pas
Témoin allumé: le panneau chauffe



Ensuite, le soulever legerement 2 ↑ en l'appuyant sur le dossier 3 → pour l'accrochage en partie haute, tout en maintenant le bas.

Verrouiller en resserrant les vis (Rep 4) des 2 pattes (Rep 2 Fig 3). Verifier leur position dans les orifices (Rep 3 Fig 3) pour eviter un decrochement accidentel de l'appareil.

6 FONCTIONNEMENT :

Les fonctions de l'appareil peuvent etre controlees:

- Par le Thermostat (Regulation)
- Par la Minuterie (Marche Forcee)
- Par les 3 selecteurs M/A

- Le thermostat controle la temperature ambiante de la piece:

- CONFORT : Reglage entre 9 et 11,
- HORS-GEL : Reglage sur *,
- REDUITE : Reglages intermediaires.

NOTA : Le thermostat prend la releve de la minuterie a l'arret de celle-ci.

- La minuterie engage le fonctionnement du radiateur en marche forcee non regulee pendant la duree affichee par l'utilisateur.

Celle-ci peut s'echelonner de 0 a 60 minutes.

- 3 selecteurs MARCHE/ARRET offrent 5 combinaisons possibles d'utilisation de l'appareil.

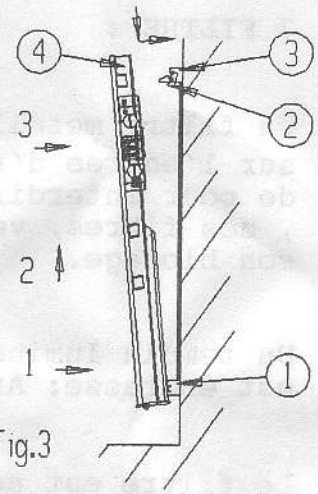
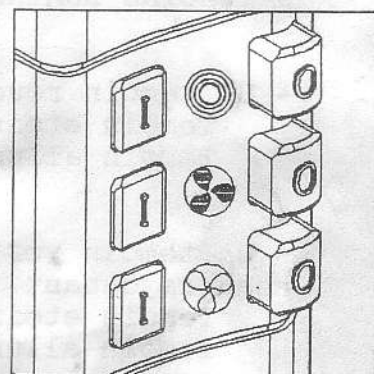
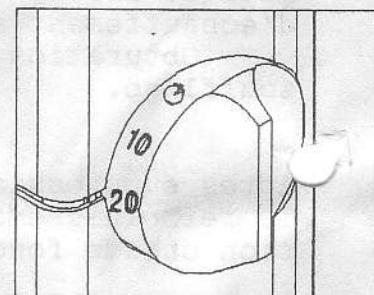
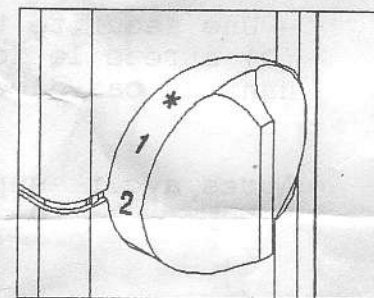


Fig.3



CONSEILS D'UTILISATION

INDEX	FONCTIONS	CHAUFFAGE			SECHAGE		
		Réduit	1/2 Saison	Total	Lent	Moyen	Fort
	Rayonnement	X	X	-	X	X	-
	Ventilation Chaude	X	X	-	-	X	-
	Ventilation	-	-	-	X	ETE	-
	Rayonnement + Ventilation Chaude	-	-	X	-	-	X
	Rayonnement + Ventilation	-	-	-	X	X	-

Manoeuvre des selecteurs :

- Fonction MARCHE : Appuyer sur I.
- Fonction ARRET : Appuyer sur O.