

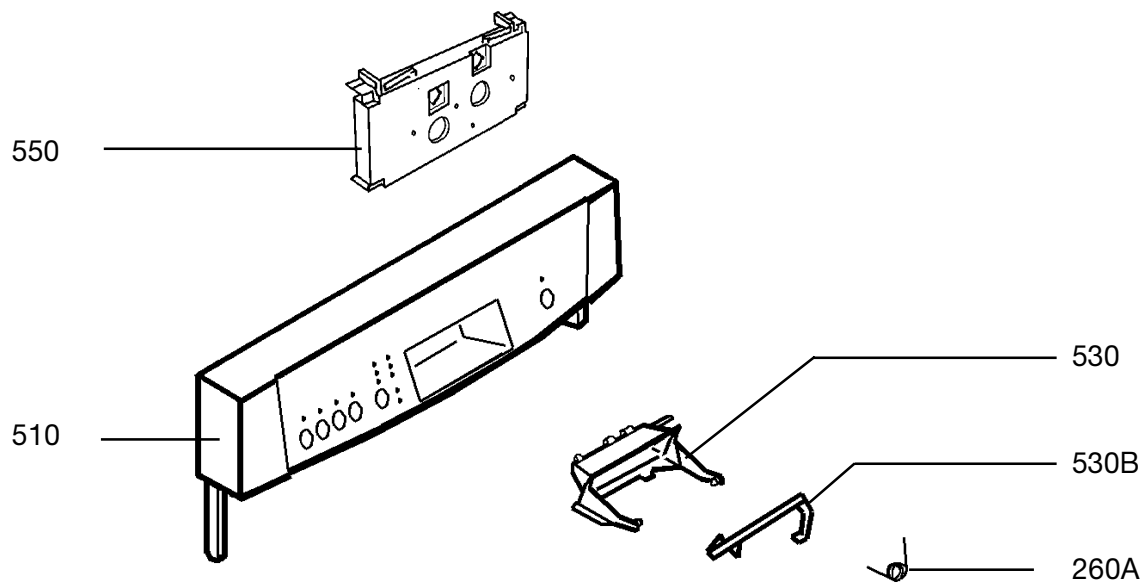
Lave vaisselle
2430

PNC	ELC	Marque	Modèle	Marché
911232573	00	ArthurMartin	ASF2660	FR

Lave-vaisselle domestiques

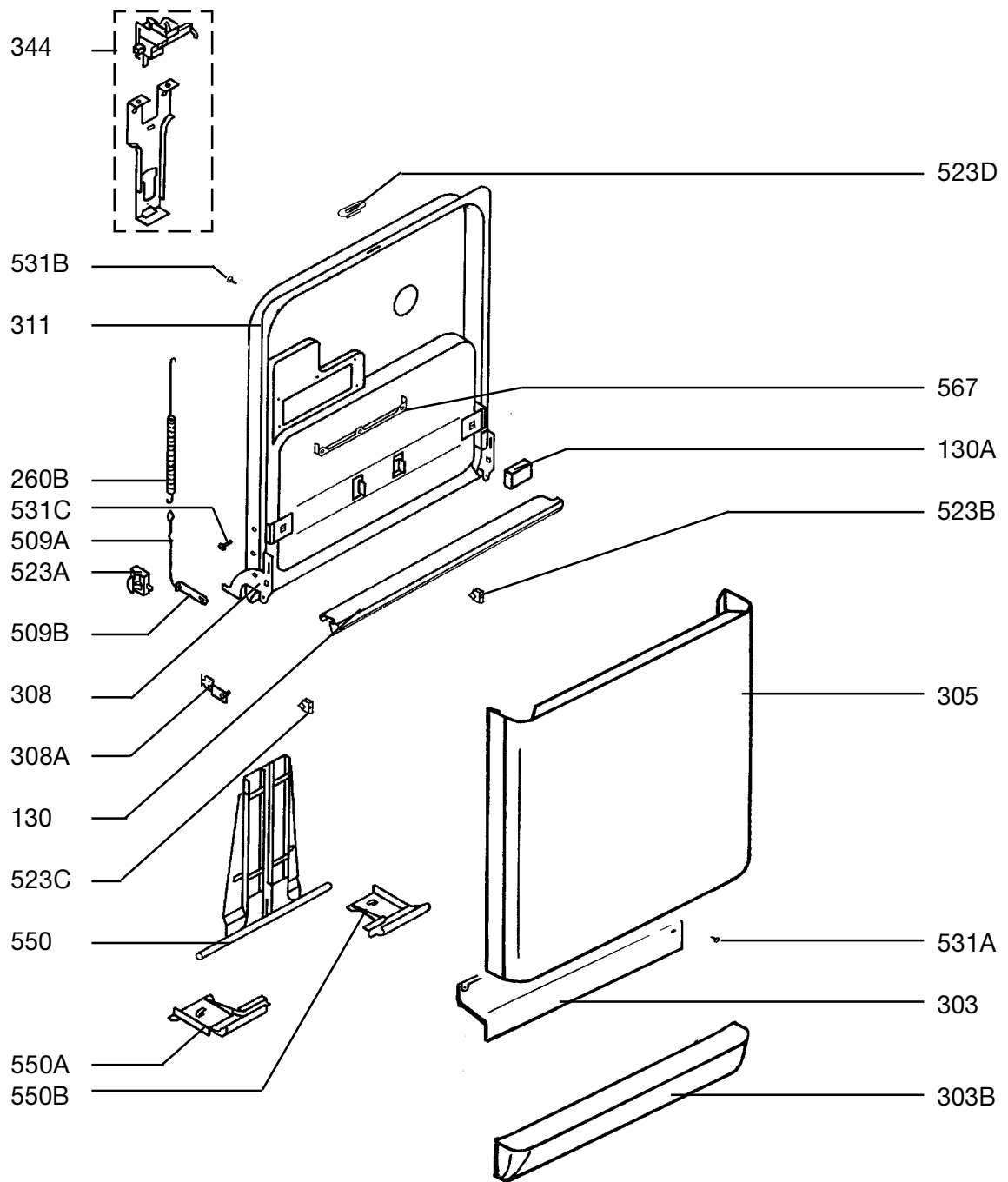
Distriparts Deutschland GmbH
Muggenhofer Straße 135
D-90429 Nürnberg
Germany
Fax +49 (0)911 323 1022

No. de publication
599516386
2003/02/18
DGN



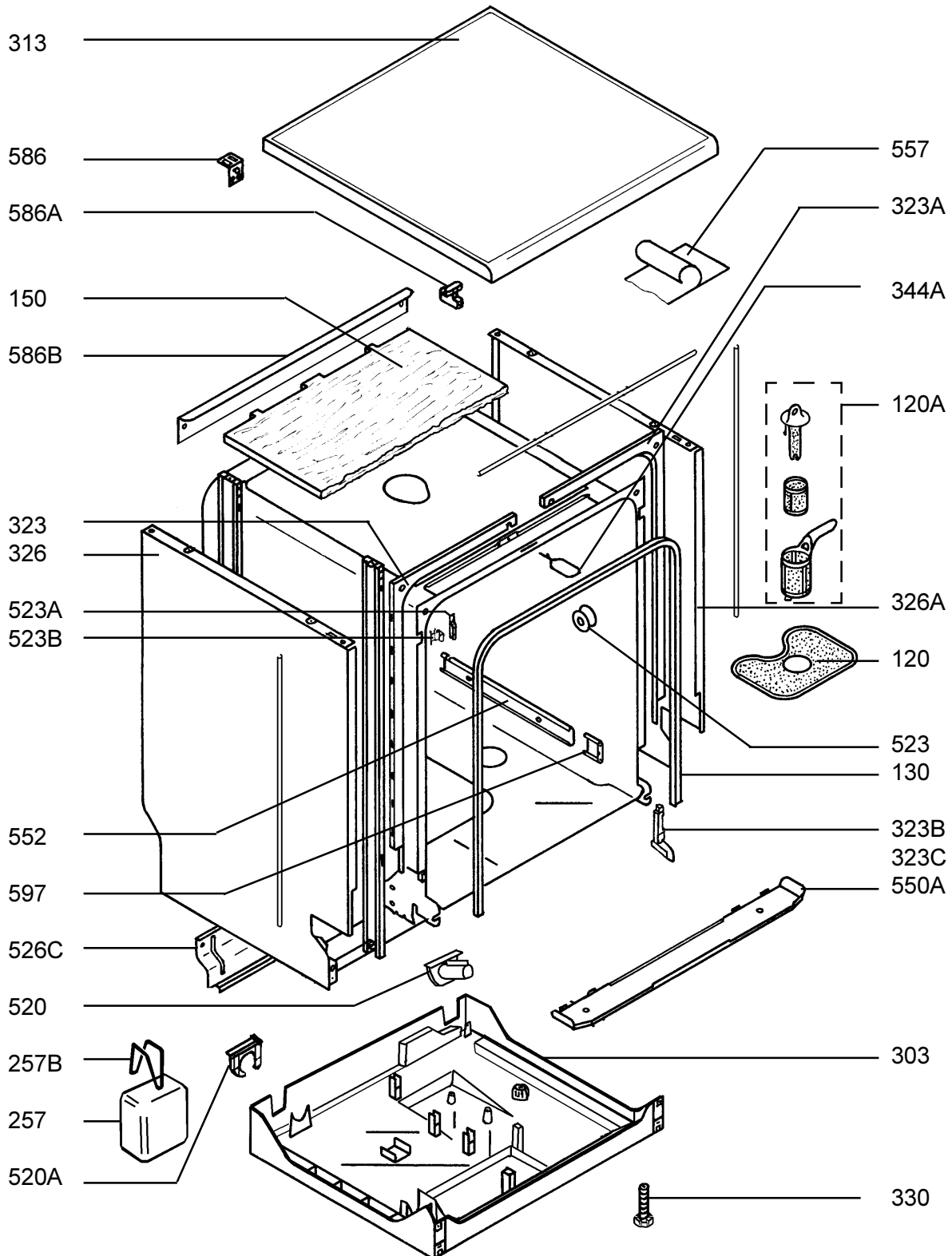
Matrice	PNC	ELC	Date Prod.	Modèle
A	911232573	00	20030225	ASF2660

Pos.	Réf.	Matrice	Description
260A	1118264009	A	Ressort,touche de déverrouillage
510	1117637007	A	Support panneau
530	1118369014	A	Prise,blanc
530B	1118370012	A	Protection enfants,blanc
550	1118481017	A	Bossage,électronique
999	8229609139	A	Mode d'emploi,FAV 40 730 NL



Matrice	PNC	ELC	Date Prod.	Modèle
A	911232573	00	20030225	ASF2660

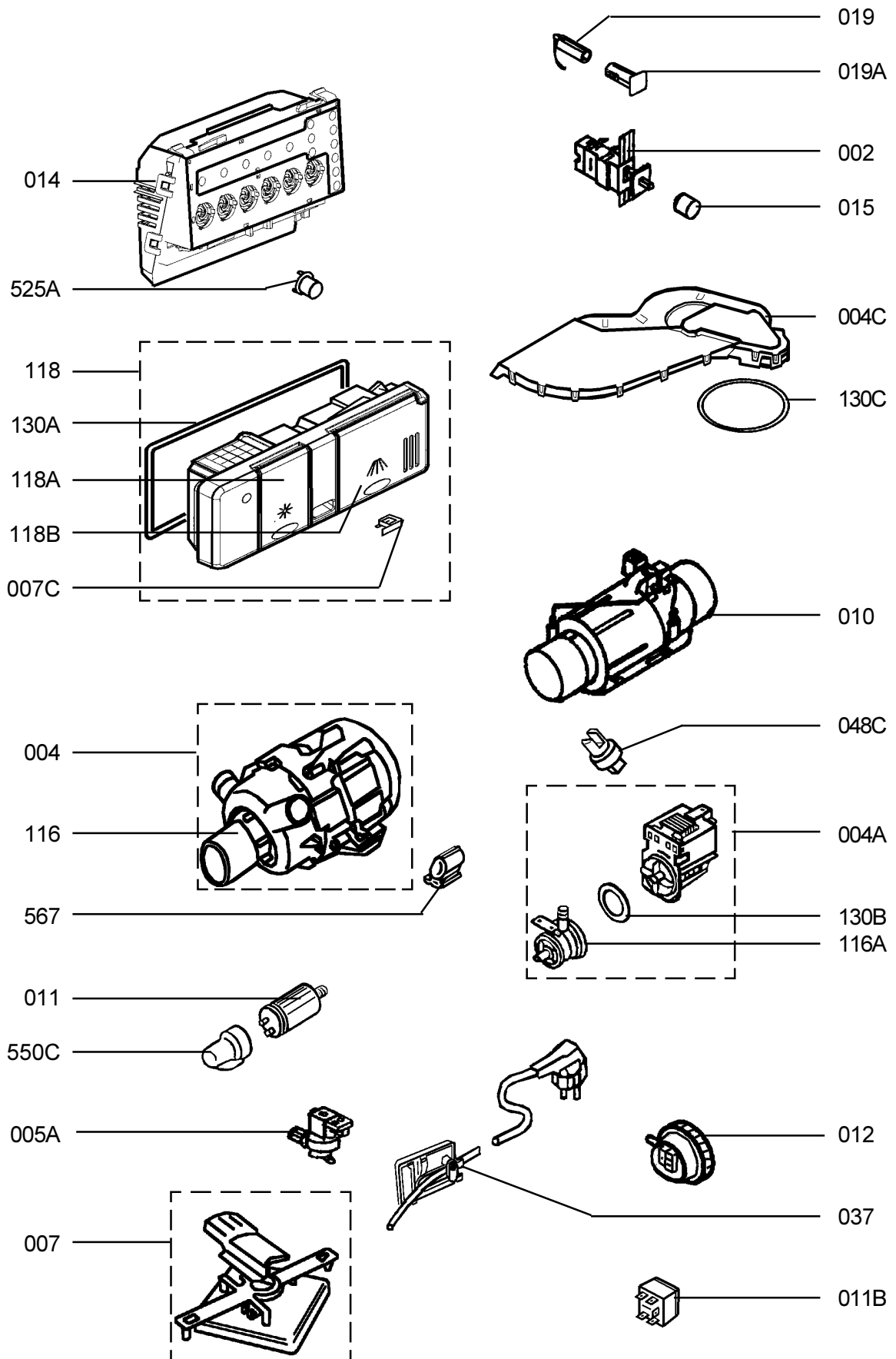
Pos.	Réf.	Matrice	Description
130	8996461217813	A	Enjoliveur plastique
130A	8996461775109	A	Joint
260B	1118055100	A	Ressort
303	1110038245	A	Plaque
303B	1118407020	A	Plinthe,blanc
305	1110995535	A	Panneau de porte,blanc
308	8996464034694	A	Charnière
308A	8996461236003	A	Demi charnière
311	8996464034645	A	Intérieur de porte,UGA/SGA o. Gebläse
344	8996464036327	A	Crochet,microrupteur,complet
509A	8996461841000	A	Câble
509B	1110990296	A	Fixation
523A	1118397007	A	Disque défecteur,inférieur
523B	8996461336001	A	Étrier de fixation,rechts
523C	8996461335904	A	Étrier de fixation,links
523D	1118119104	A	Guide,fermeture
531A	8996698070126	A	Boulon,plaque,4,2X9,5
531B	1051134003	A	Boulon,acier de grande qualité
531C	8996698084325	A	Vis,M5
550	8996461248503	A	Passe câble
550A	8996461248602	A	Passe câble
550B	8996461248701	A	Passe câble
567	8996461221807	A	Étrier de fixation
999	1051122107	A	Boulon,plaque,4,2mm Feingewinde To
999	1110990007	A	Fixation,ensemble
999	8996698086643	A	Boulon,crochet,clayette,M4 1.4567



Explosionszeichnung Nr.: N39112002707
 Number of picture

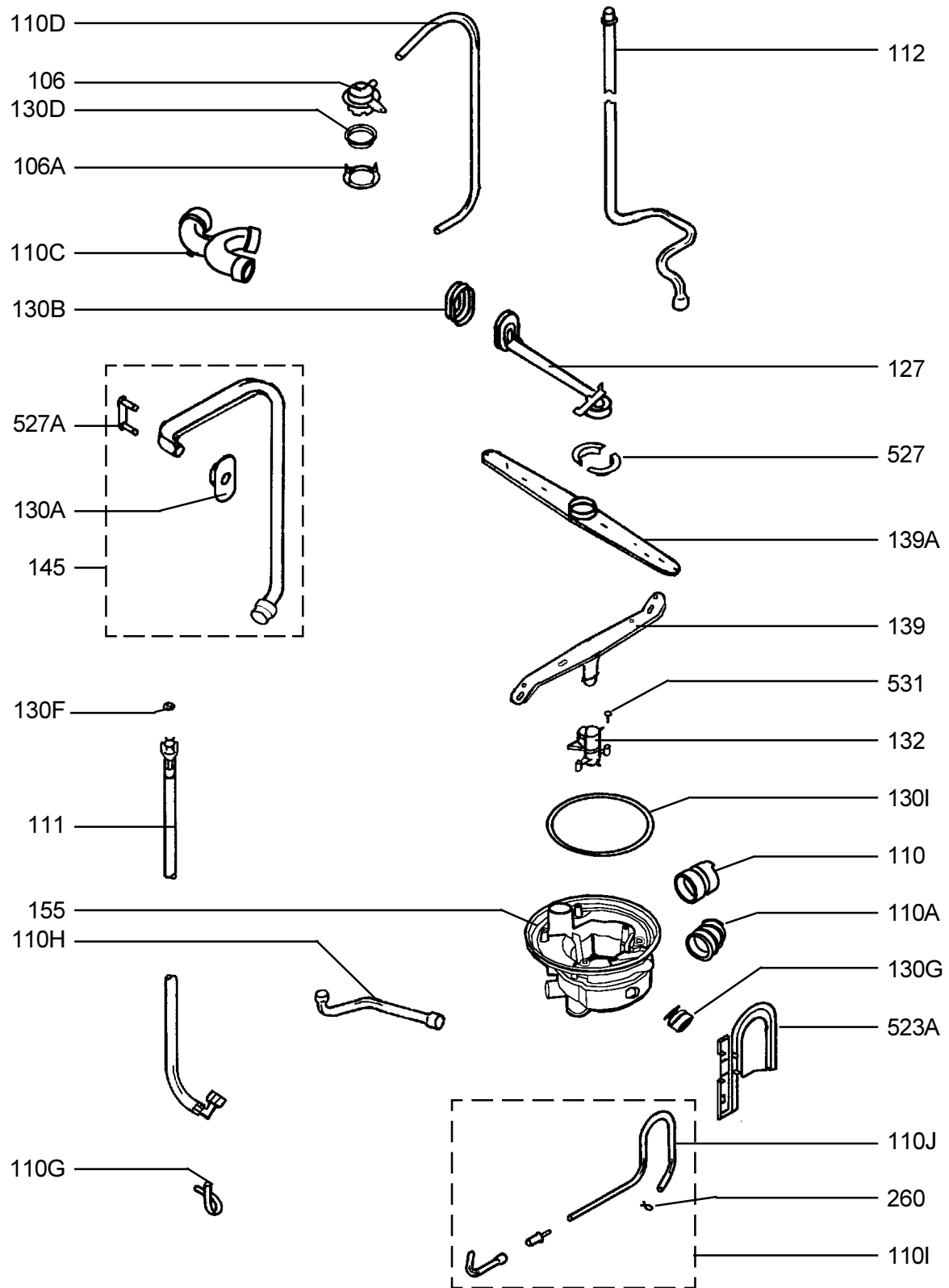
Matrice	PNC	ELC	Date Prod.	Modèle
A	911232573	00	20030225	ASF2660

Pos.	Réf.	Matrice	Description
120	8996461213705	A	Tamis fin
120A	1118591005	A	Filtre à peluches,cpl
130	8996464035246	A	Joint de porte
150	8996464034892	A	Isolant phonique
257	1118251105	A	Poids,4,5kg
257B	8996461336100	A	Joint caoutchouc
303	1118462009	A	Équerre,SGA
313	8996474081933	A	Plan de travail
323	8996461868664	A	Enjoliveur,gauche
323A	8996461868763	A	Enjoliveur,résistance
323B	8996462234569	A	Boîtier,gauche
323C	8996462234668	A	Boîtier,résistance
326	8996464035055	A	Panneau de côté,gauche,blanc
326A	8996464035063	A	Panneau de côté,résistance,blanc
330	1118271012	A	Pied,variable
344A	1118047008	A	Support,crochet
520	1118284007	A	Attache tuyau
520A	8996461705809	A	Support,solénoïde
523	8996461233802	A	Conduit
523A	8996461234057	A	Arrêt,paroi,gris foncé
523B	8996461791361	A	Arrêt de porte
526C	8996461227200	A	Plaque
550A	8996461235302	A	Renfort
552	1118238003	A	Enjoliveur,panier supérieur
557	8996698076297	A	Feuille anti-buées
586	8996451465505	A	Support
586A	8996460898506	A	Dispositif coulissant
586B	1118474103	A	Support,au-dessus
597	1118237005	A	Arrêt,avant,gris



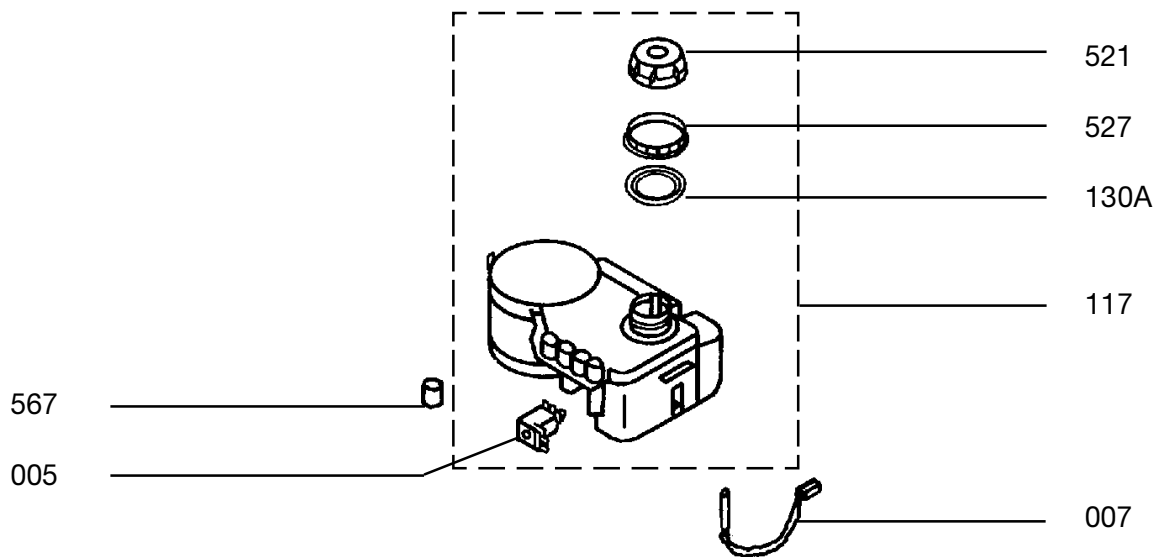
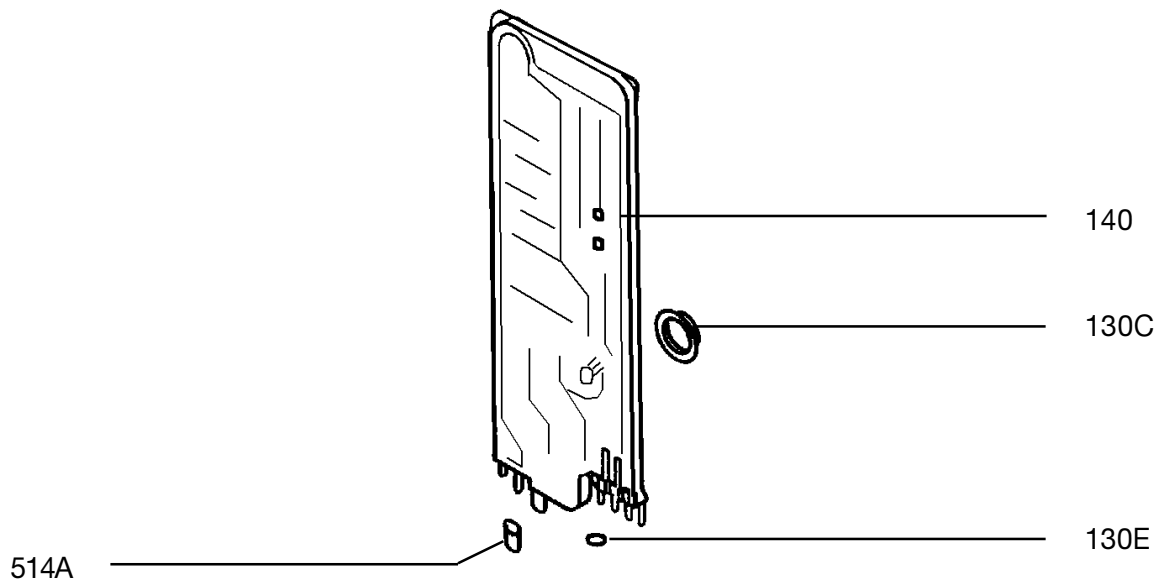
Matrice	PNC	ELC	Date Prod.	Modèle
A	911232573	00	20030225	ASF2660

Pos.	Réf.	Matrice	Description
002	1115741009	A	Interrupteur général
004	1110996905	A	Pompe de cyclage,cpl
004A	1110996897	A	Pompe de vidange
004C	1115751008	A	Turbine de séchage
005A	1115320002	A	Électrovanne
007	1115305003	A	Interrupteur flotteur,1pol
007C	4006078077	A	Interrupteur reed
010	1115773002	A	Élément chauffant,230V./2100W.
011	1115927004	A	Condensateur,moteur,3Micro
011B	1111410005	A	Filtre antiparasite
012	1115913004	A	Pressostat,DIWA
014	973911232573007	A	Électronique,configur'e,EDW1500
015	1118415288	A	Bouton,interrupteur général
019	1115985101	A	Voyant
019A	1115961003	A	Capuchon
037	1115953000	A	Boîtier de raccordement,câble d'alimentation,complet
048C	1115767004	A	Élément sensible température
116	4071305413	A	Habillage,pompe de cyclage
116A	4071305421	A	Habillage,pompe de vidange
118	1115750406	A	Doseur,détergent
118A	4006078069	A	Couvercle complet,petit
118B	4006078028	A	Couvercle complet,grand
130A	4006078093	A	Joint
130B	4071305439	A	Étanchéité,pompe de vidange
130C	4006077194	A	Étanchéité,ventilateur,réservoir
525A	1118413283	A	Bouton,électronique
550C	8996461234305	A	Capot
567	1118709003	A	Amortisseur caoutchouc,pompe de cyclage
999	1111117014	A	Cablage,porte
999	1111251003	A	Cablage,socle
999	1118611001	A	Fixation,filtre antiparasite
999	4006035812	A	Boîtier,fiche,douille,Rast 5 9pol
999	4006035820	A	Boîtier,borne,Rast5 9Polig
999	4006038519	A	Fiche,douille,distributeur,Rast 5,0,75-2,00mm ²
999	4006038527	A	Douille,borne,RAST5 1,0-2,5mm ²
999	8996698079119	A	Douille contact,Rast 5 2polig
999	8996698079382	A	Douille contact,Rast 5, 3polig



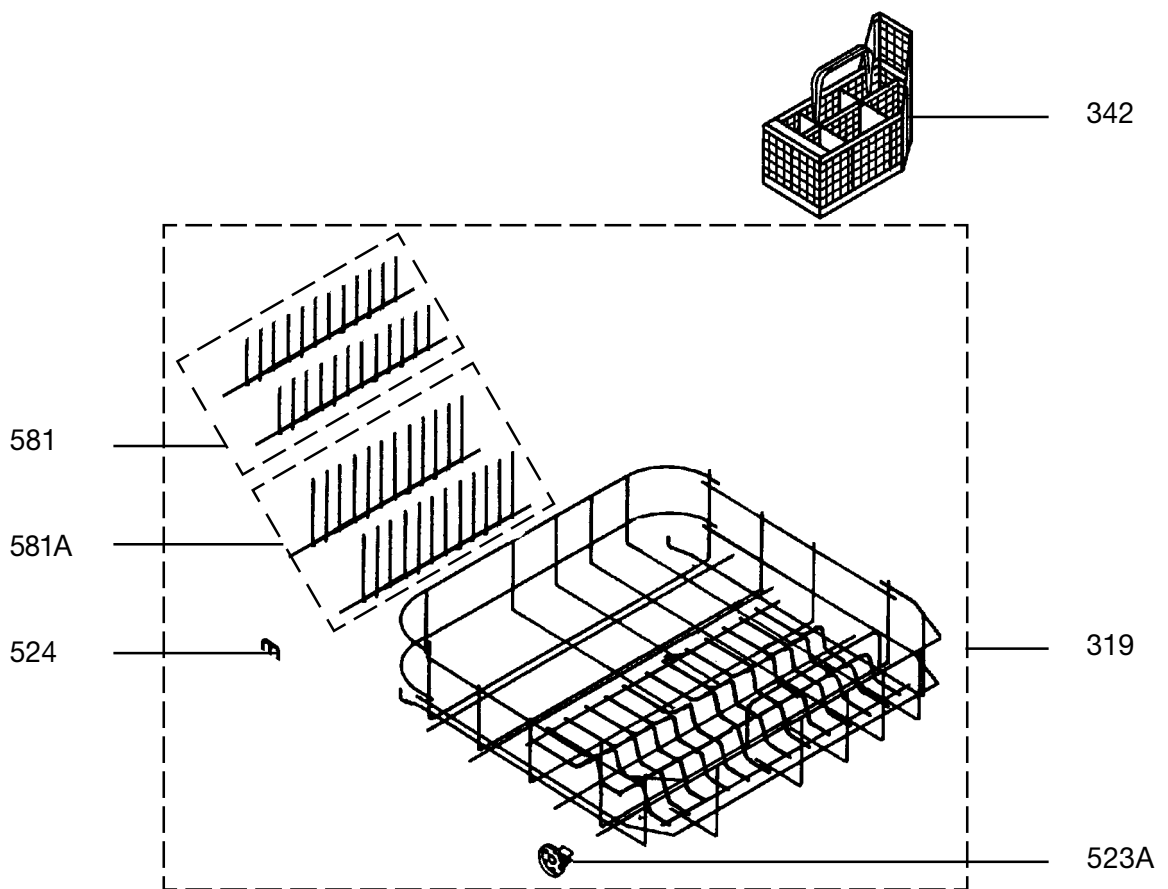
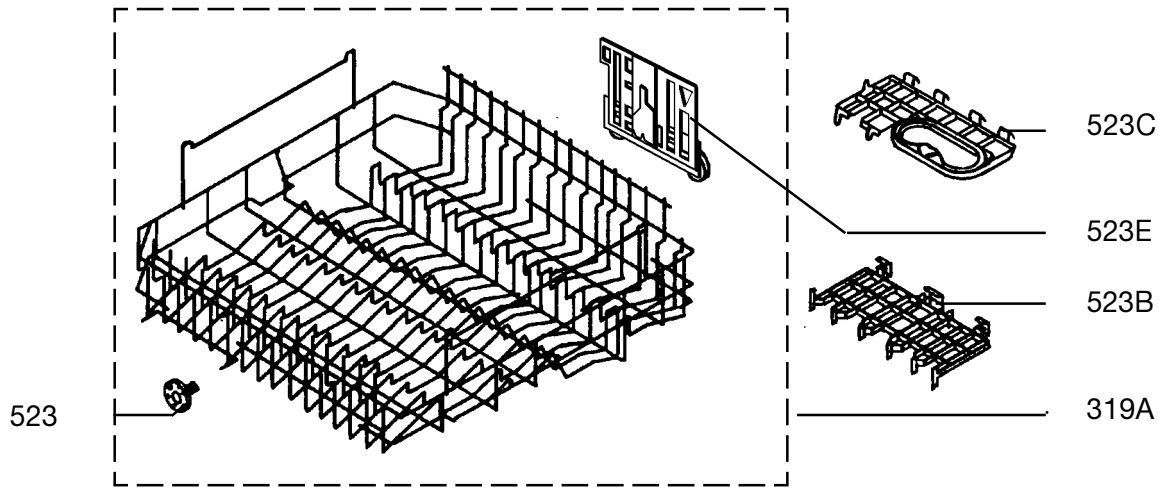
Matrice	PNC	ELC	Date Prod.	Modèle
A	911232573	00	20030225	ASF2660

Pos.	Réf.	Matrice	Description
106	1118130002	A	Partie supérieure,Düse
106A	1118135001	A	Partie inférieure,Düse
110	1118455003	A	Tube,bac de vidange,pompe de cyclage
110A	1118568003	A	Tube,bac de vidange,pompe de vidange
110C	1118456001	A	Tube,Y---d= 40mm.
110D	1118140001	A	Tuyau,1085mm
110G	8996461266117	A	Tube
110H	1118310000	A	Tube
110I	1118557006	A	Tube,bac de vidange,pressostat
110J	8996451023742	A	Tuyau,pressostat
111	1526125016	A	Tuyau d'alimentation,L=1500mm.(REFLEX)
111	8996461405202	A	Tuyau d'alimentation,PEX
112	1118549003	A	Tuyau d'évacuation,DIVA
127	1118433000	A	Raccord,mouvement sens SAM
130A	8996461237902	A	Joint
130B	8996461238207	A	Joint caoutchouc
130D	8996461225600	A	Joint,gicleur
130F	8996454035909	A	Filtre
130G	1118535010	A	Joint torique,sonde température
130I	8996461217706	A	Joint torique,cuve
132	1118495058	A	Tube support bras,bras de cyclage,inférieur
139	1118136009	A	Bras de cyclage,inférieur
139A	1118003597	A	Bras de cyclage,au-dessus,service
145	4071305405	A	Tube,complet
155	1118460011	A	Bac de vidange
260	8996699176302	A	Collier,8,6-8,8 mm
523A	8996461234503	A	Attache tuyau
527	8996461237803	A	Douille,demi
527A	8996461336308	A	Support,tube
531	8996698083319	A	Boulon
999	8996698041101	A	Collier,37,7-39,7 mm



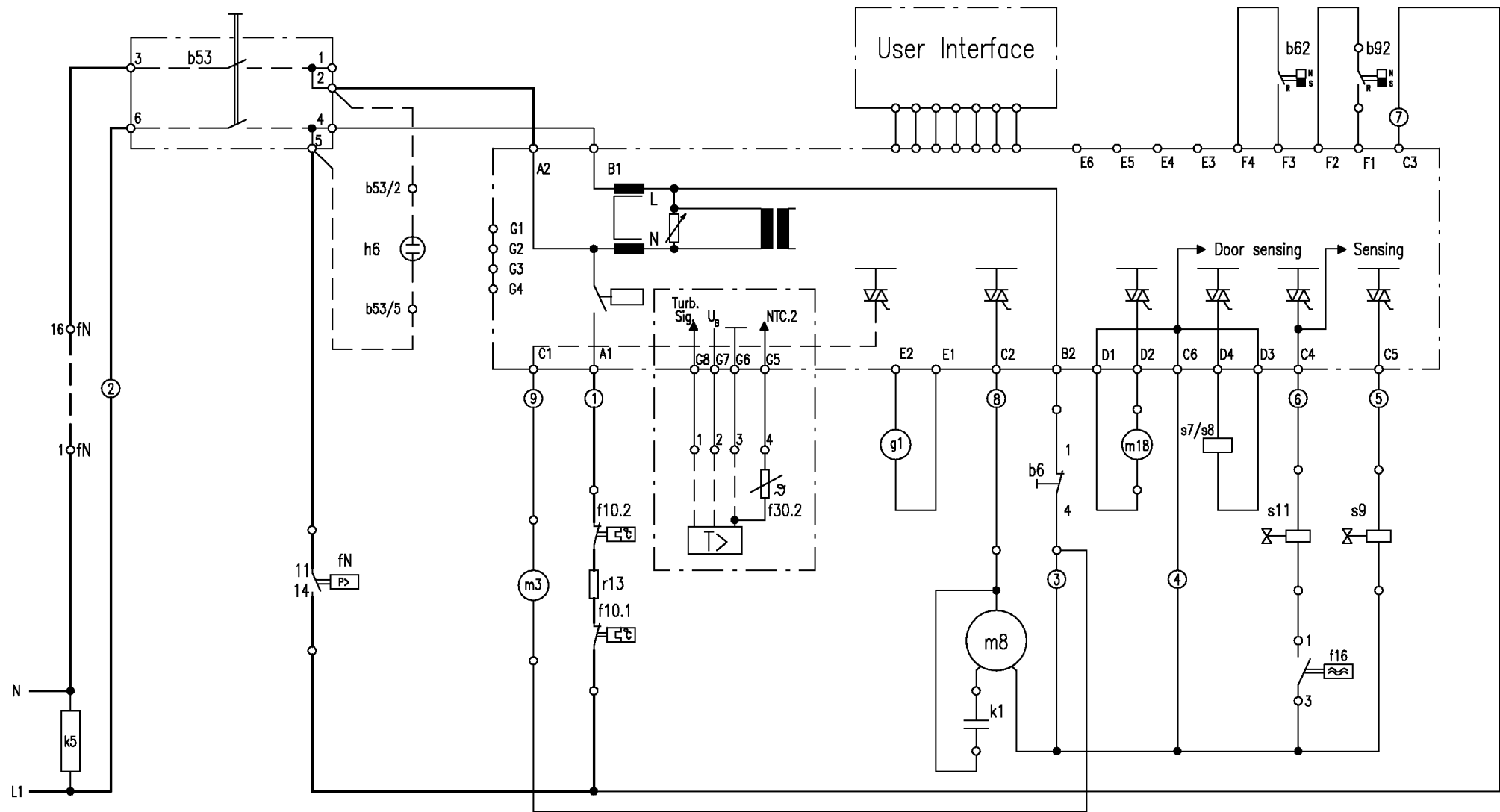
Matrice	PNC	ELC	Date Prod.	Modèle
A	911232573	00	20030225	ASF2660

Pos.	Réf.	Matrice	Description
005	4006063723	A	Électrovanne régénération,Bügel 15mm
007	8996461443591	A	Interrupteur,reed
117	1110990833	A	Adoucisseur d'eau,cpl
130A	8996460690507	A	Joint
130C	8996461359409	A	Joint
130E	8996464027581	A	Joint torique
140	1118146008	A	Doseur régénération,réglable,0-1
514A	8996460495105	A	Capuchon
521	8996461220957	A	Couvercle
527	8996461220809	A	Écrou
567	8996461221500	A	Pied caoutchouc

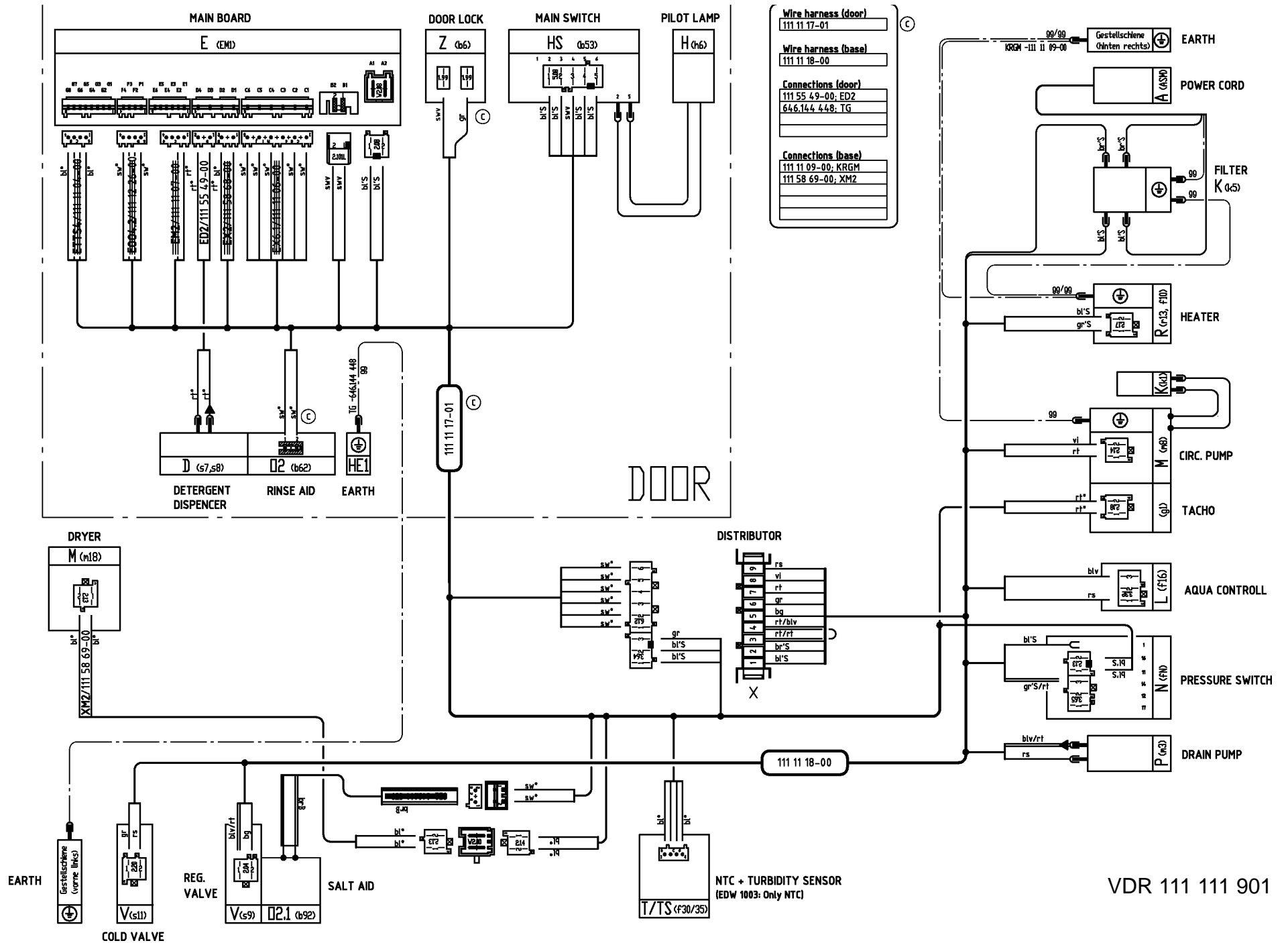


Matrice	PNC	ELC	Date Prod.	Modèle
A	911232573	00	20030225	ASF2660

Pos.	Réf.	Matrice	Description
319	1118584109	A	Panier lave-vaisselle,inférieur,gris foncé
319A	1110991914	A	Panier lave-vaisselle,au-dessus,gris
342	1118401106	A	Panier à couverts,fixer,gris clair
523	8996464034850	A	Roulette de panier,complet,au-dessus
523A	8996464034868	A	Roulette de panier,inférieur
523B	1118547007	A	Support,tasse
523C	8996461749765	A	Prise,gris
523E	1118347002	A	Support roulette,hauteur,réglable
524	4071309415	A	Étrier de fixation,ensemble
581	4071309282	A	Support vaisselle,courte,ensemble
581A	4071309332	A	Support vaisselle,long,ensemble
999	8996461705304	A	Entonnoir
999	8996461804602	A	Amortisseur caoutchouc,panier lave-vaisselle,au-dess



STR 111 100 800



N0111111901

A (ASG)	Boîtier de raccordement
B (b3)	Programmateur
D (s7/s8)	Doseur de produits
D (s22)	Clapet thermique de séchage
E/V (s11/s20)	Electrovanne d'eau adoucie
E/A	Déroulem. Progra.
F (SZV)	Mise en marche différée
F (PAA/PAAG)	Platine d'affichage déroulement programme
H (h6)	Témoin mise en marche
H (h14)	Témoin liquide de rinçage
H (h15)	Témoin remplissage de sel
K (k1)	Condensateur
K (k5)	Filtre antiparasite
L (f16)	Microrupteur antidébordement
M (m8)	Pompe de recirculation
DS/M (m14)	Moteur de commande tourniquet
M (g1)	Génératrice tachymétrique
M (m18)	Séchage par Ventilateur
N (fN)	Pressostat (niveau normal)
N (fS)	Pressostat (anti-débordement)
NS	Capteur de pression
O (b62)	Relais REED doseur détergent
O (b91)	Relais REED doseur de régénération
O (b92)	Relais REED bac à sel
O (b95)	Relais REED bras de cyclage
P (m3)	Pompe de vidange
R (r1)	Élément chauffant
R (c2)	Relais de chauffage
S (b7)	Présélecteur
T (f5) 40°C	Thermostat
T (f8) 50°C/55°C	Thermostat
T (f9) 65°C	Thermostat
T (f10)	Thermostat de sécurité
T (f30)	Sonde NTC
U (s17)	Signal acoustique aqua-alarme
V (s9)	Electrovanne de régénération
X	Borne de distribution
Y (b13)	Démarrage différé commande mécanique
Z (b6)	Int. porte réfrigérateur
(b65)	Contact index Moteur de commande tourniquet
(b66)	Touches ½, départ différé, Séchage par Ventilateur
(b96)	Interrupteur d'éclairage
(h11)	Eclairage Cuve
(m2)	Micromoteur programmeur
(m4)	Trasformateur
(s10)	Contact minuteur
E (EM1)	Module électronique
E (ES)	Module Electronique
TS (f35)	Sensor
bg	Beige

N0111111901

bl	Bleu
br	Marron
gr	Gris
or	Orange
rs	ro = rose
rt	Rouge
sw	Noir
tk	Turquoise
tr	Transparent
vi	vi = violet
ws	Blanc
blv	Bleu/violet
bro	Marron/orange
gg	Vert/jaune
orv	Orange/violet
rsb	Rose/bleu
rsw	Rose/blanc
swv	Noir/violet
tkv	Turquoise/rouge
viw	Violet/blanc

CARACTERISTIQUES GENERALES					
Tensio d'alimentation	V	230			
Dimensions	cm	Stand-alone 85 x 60 x 60		Built-in 82 - 87 x 60 x 57	
Capacité (Nombre de couverts standards)	N	12			
Puissance nominale	W	3400 / 2200			
Capacité d'eau dans la cuve	l	without rotary distributor 4,5	with rotary distributor 3,5		
Pression d'eau (Maximum)	N/cm ²	100/10			
CARACTERISTIQUES TECHNIQUES					
Pompe de vidange					
Hauteur max.	cm	100			
Débit	l/min	15			
Puissance absorbée	W	30			
Résistance	Ω	170			
Distributeur produits					
Plage de réglage	cm ³	1,7 – 6,5			
Résistance	Ω	1360			
Electrovanne regeneration					
Résistance	Ω	3000			
water inlet valve					
delivery rate	l/min	4			
Résistance	Ω	3750 – 4000			
Element chauffant					
Puissance	W	1820	2520	3135	
Résistance	Ω	29,1	21	16,9	
thermostat					
Température	°C	55	50	63	40
color		noir	gris	rouge	blanc
safety thermostat					
temperature	°C	normally closed 75	normally opened 65		
Pompe de cyclage					
Frequenz	Hz	without rotary distributor 50	60	with rotary distributor 50	60
Condensateur	μF	4	4	4	4
Puissance absorbée / restituée	W	100/50	100/50	100/30	100/30
Vitesse de rotation	min ⁻¹	2825	2825	2815	2815
Intensité absorbée	A	0,6	0,6	0,6	0,6
Résistance ohmique par enroulement principal	Ω	50,5	34,8	59	45,8
Résistance ohmique par enroulement auxiliaire	Ω	160	106	146	118
Résistance de la tachymétrie	Ω			213	213
Vitesse de rotation	min ⁻¹		0,52		
Résistance	Ω		9300		
Pressostat					
Pression de fonctionnement	mmWs	65/45			
transformer					
Tension primaire / secondaire	V	230/11			
Puissance au primaire / secondaire	mA	70/909			
Résistance	Ω	415/1,95			
fan					
Résistance	Ω	740			
Vitesse de rotation	min ⁻¹	2150			

Temperature sensor NTC-resistor temperature/resistor (only for fully electronic dishwasher)	°C/Ω	20 °C / 6032 Ω
		25 °C / 4829 Ω
		30 °C / 3891 Ω
		40 °C / 2573 Ω
		50 °C / 1741 Ω
		55 °C / 1444 Ω
		60 °C / 1204 Ω
		65 °C / 1009 Ω
		70 °C / 849 Ω