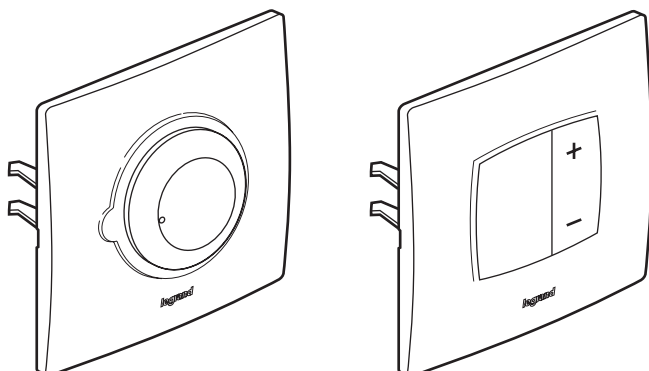


Variateurs Neptune

Référence(s) : 806 14/16



SOMMAIRE

Page

| | |
|-------------------------------------|-----|
| 1. Utilisation | 1 |
| 2. Gamme | 1 |
| 3. Cotes d'encombrement | 1 |
| 4. Mise en situation | 1/2 |
| 5. Raccordement | 2 |
| 6. Fonctionnement | 2/3 |
| 7. Caractéristiques générales | 3 |
| 8. Entretien | 3 |
| 9. Accessoires | 3 |
| 10. Conformités et agréments | 3 |

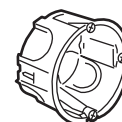
1. UTILISATION

Variateurs 2 fils à bouton rotatif ou bouton poussoir. Permettent la commande de lampes incandescentes ou halogènes 230 V .

2. GAMME

Tous les produits sont livrés complets en deux parties (plaque + mécanisme).

3. COTES D'ENCOMBREMENT



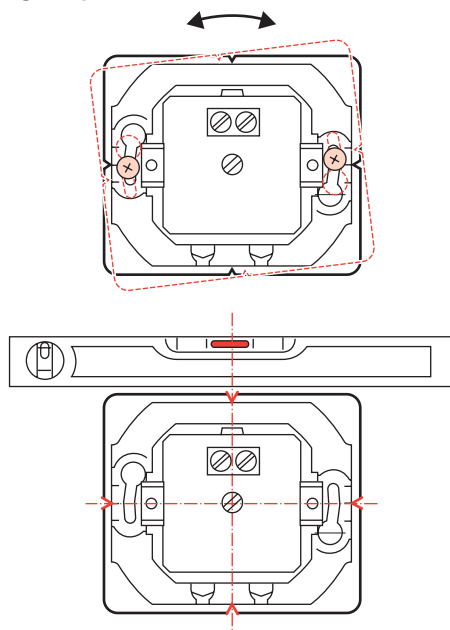
40 mini

4. MISE EN SITUATION

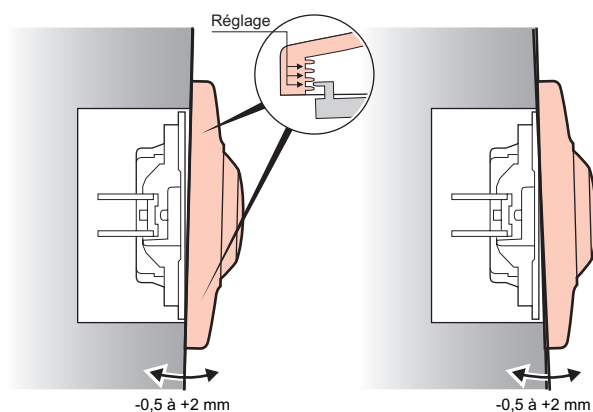
4.1 Assemblage

4. MISE EN SITUATION (suite)

4.2 Rattrapage d'aplomb.



4.3 Rattrapage de niveau de revêtement



5. RACCORDEMENT

5.1 Bornes

Connexion par bornes à vis

Capacité des bornes : 2 x 2,5 mm²

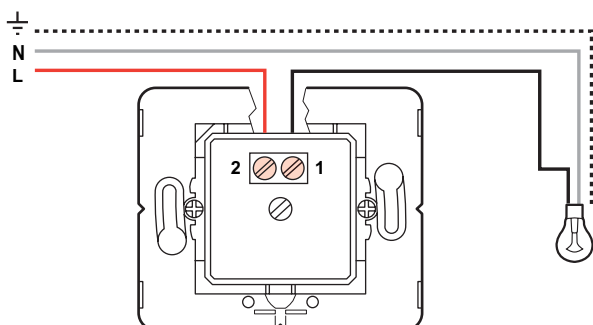
Fil souple : 2 x 1,5 mm² 2 x 2,5 mm²

Fil rigide : 2 x 1,5 mm² 2 x 2,5 mm²

5.2 Câblage : 806 14

- Peut se brancher en lieu et place d'un interrupteur.

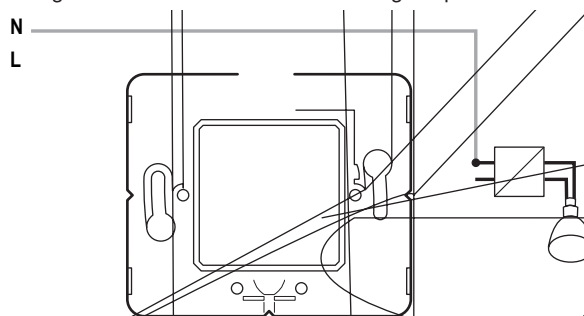
- En incandescence et halogène 230 V.



5. RACCORDEMENT (suite)

5.2 Câblage : 806 14 (suite)

- En halogène TBT à transformateur ferromagnétique



5.2 Câblage : 806 16

- Peut se brancher en lieu et place d'un interrupteur (2 fils).

- Fonctionnement en va-et-vient (3 fils)

6. FONCTIONNEMENT

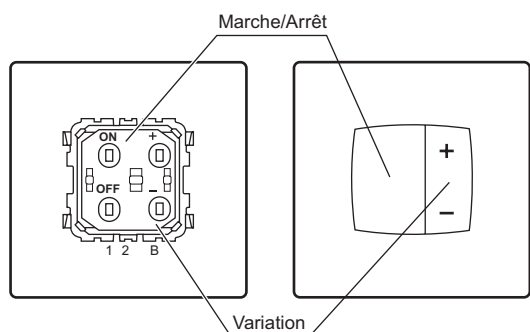
6.1- 806 14

Note : La légère sensation de chaleur éventuellement perceptible au contact du produit n'a aucune incidence ni sur son bon fonctionnement, ni sur la sécurité de l'utilisateur.

6. FONCTIONNEMENT (suite)

6.2- 806 16

Note : La légère sensation de chaleur éventuellement perceptible au contact du produit n'a aucune incidence ni sur son bon fonctionnement, ni sur la sécurité de l'utilisateur.



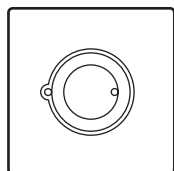
7. CARACTERISTIQUES GENERALES

7.1 Caractéristiques mécaniques

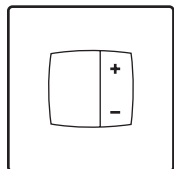
Indice de protection IP41 - IK04

7.2 Caractéristiques matières

- Matériaux et couleurs



Plaque et doigt en AcryloButadièneStyrène (ABS)
Couleur : blanc RAL 9010
Bonne tenue aux Ultra-Violetes



Support en AcryloButadièneStyrène (ABS)
Couleur : gris RAL 7037

| - Tenue aux agents chimiques | ABS | PC |
|------------------------------------|--------|----|
| Acétone | + | - |
| Acide acétique à 10 % | +(10%) | + |
| Acide chlorhydrique * | +(10%) | - |
| Acide citrique * | + | + |
| Acide fluorhydrique * | + | - |
| Acide nitrique à 30 % | + | - |
| Acide nitrique à 50 % | + | - |
| Acide phosphorique * | + | - |
| Acide sulfurique | + | - |
| Acide tannique * | + | - |
| Alcool éthylique | + | + |
| Alcool méthylique (méthanol) | + | + |
| Amoniaque | + | - |
| Chlorure de baryum * | + | + |
| Benzène | - | - |
| Chlorure de chaux * | + | + |
| Eau de mer | + | + |
| Essence lourde | (+) | - |
| Essence minérale | (+) | - |
| Essence de térébenthine | (+) | + |
| Huiles essentielles | + | + |
| Huile de lin | + | + |

| | | |
|------------------------------------|-----|---|
| Huile lubrifiante | + | + |
| Huile pour machines | + | + |
| Huile minérale | + | + |
| Huile de paraffine | + | + |
| Huile de poisson | + | + |
| Huile de ricin | + | + |
| Huile de silicone | + | + |
| Lait | + | + |
| Mazout | + | + |
| Pétrole, éther de pétrole | (+) | - |
| Silicate (Potassium, Sodium) | + | + |
| Soude caustique = 40 % | + | + |
| Styrène monomère | - | - |
| Sucre | + | + |
| Trichloréthylène | - | - |
| Toluène | - | - |
| Urine | + | + |
| Vin | + | + |
| Aniline | - | - |
| Eau de javel | + | + |

* toutes concentrations en solution aqueuse

+ : résistance, - : instabilité, (+) : résistance limitée

7.3 Caractéristiques climatiques

Température de stockage et d'utilisation : - 0° C à + 35° C

8. ENTRETIEN

- Nettoyage superficiel à l'aide d'un chiffon légèrement humide
Ne pas utiliser : acétone, dégraissant, trichloréthylène.

Attention :

Pour l'utilisation de produits d'entretien spécifiques un essai préalable est nécessaire.

9. ACCESSOIRES

9.1 Griffes longues réf. 805 98

- Livrée avec vis et écrou pour montage des appareils Neptune dans les boîtes scellées trop profondément.



10. CONFORMITES ET AGREMENTS

- Conformité CE