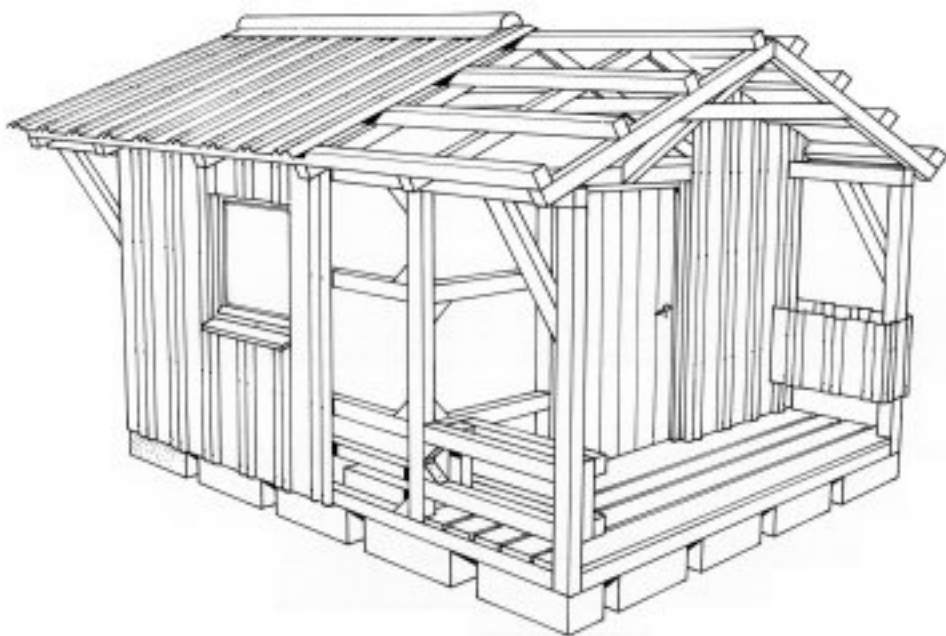
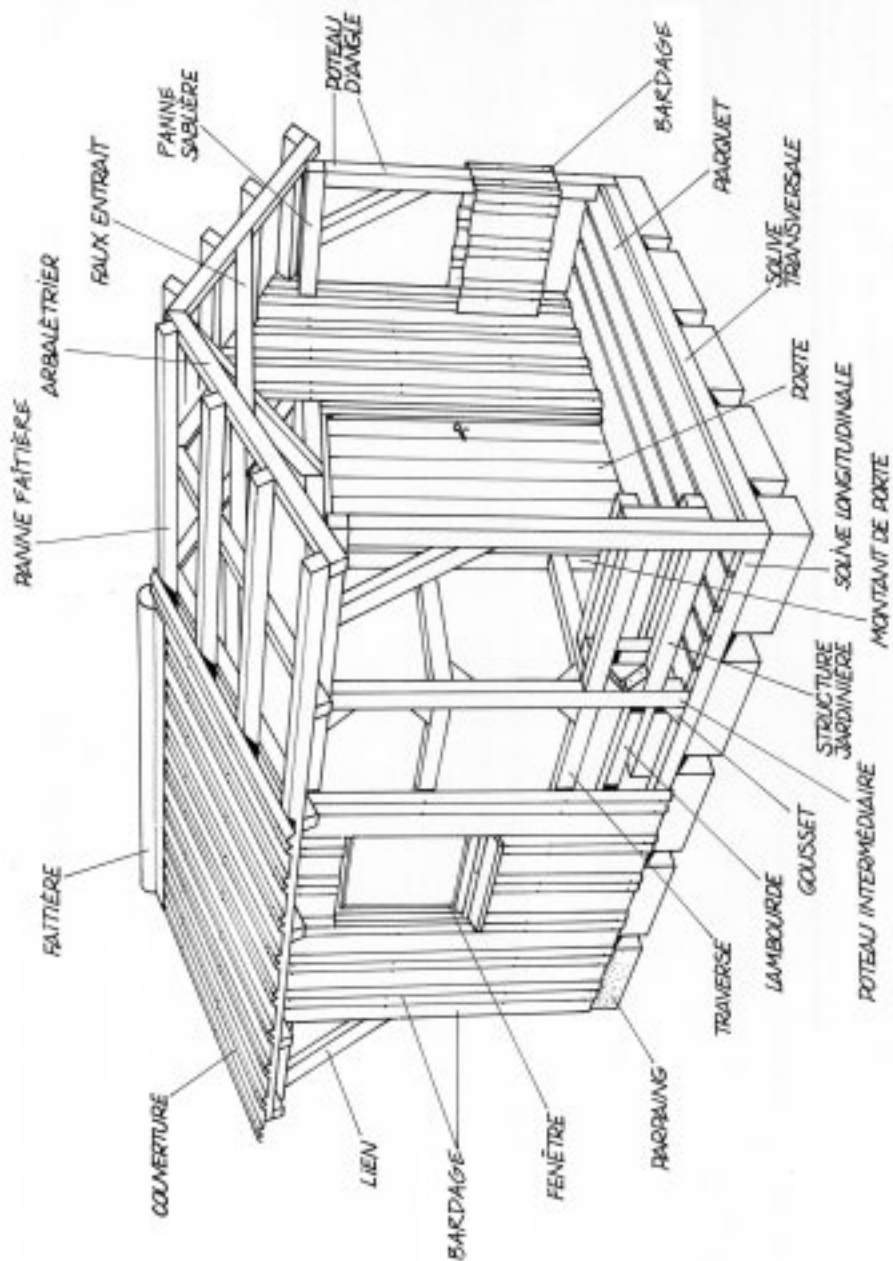


# Plan de réalisation

## ABRI DE JARDIN

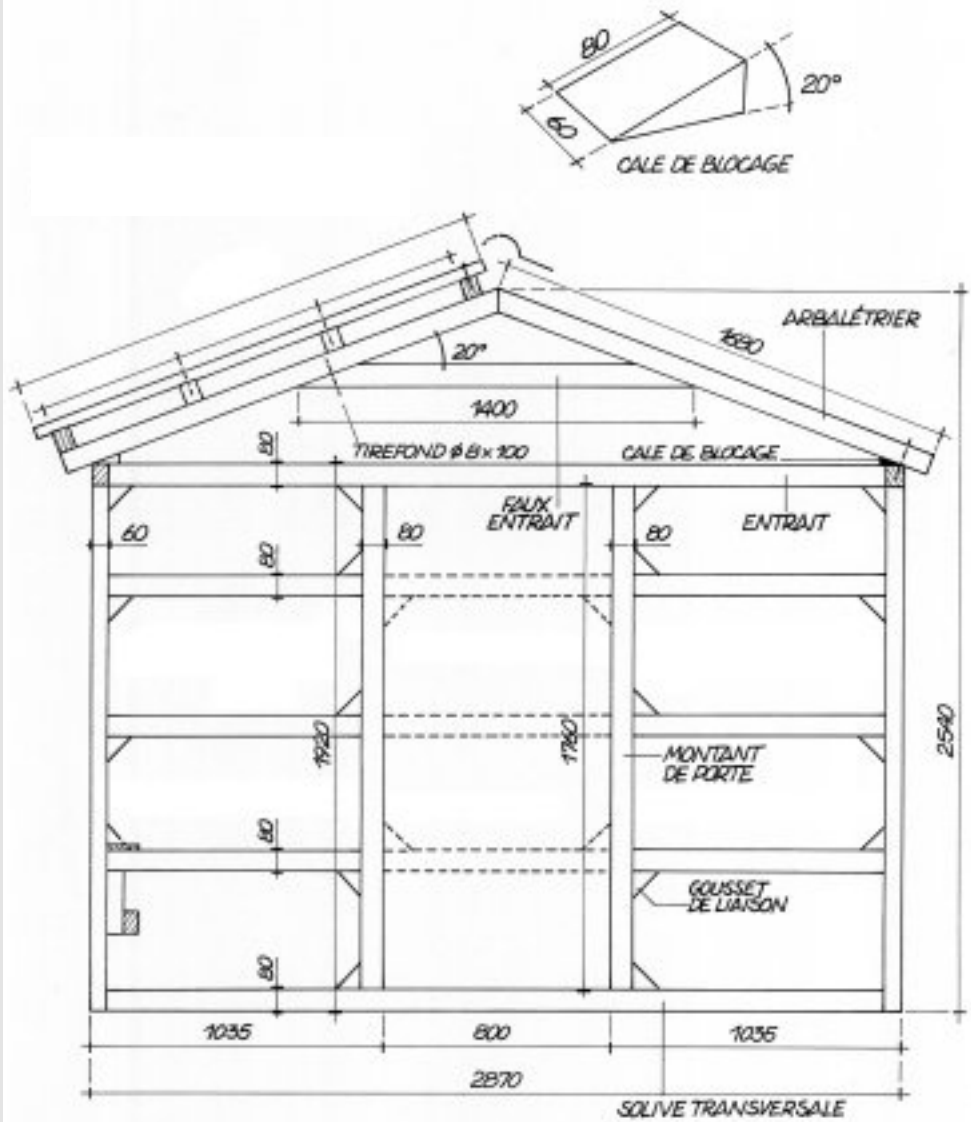




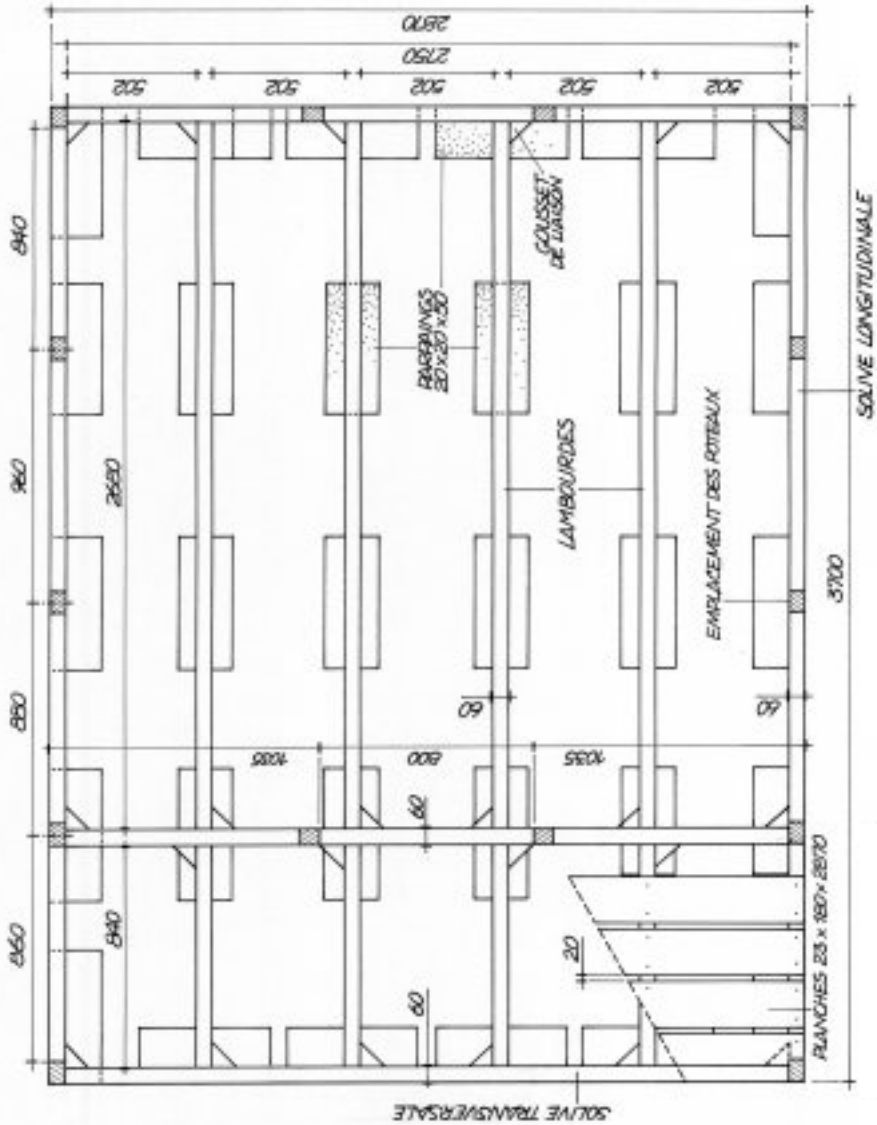
Les entraxes de pannes, supports de la couverture et du bardage, restent



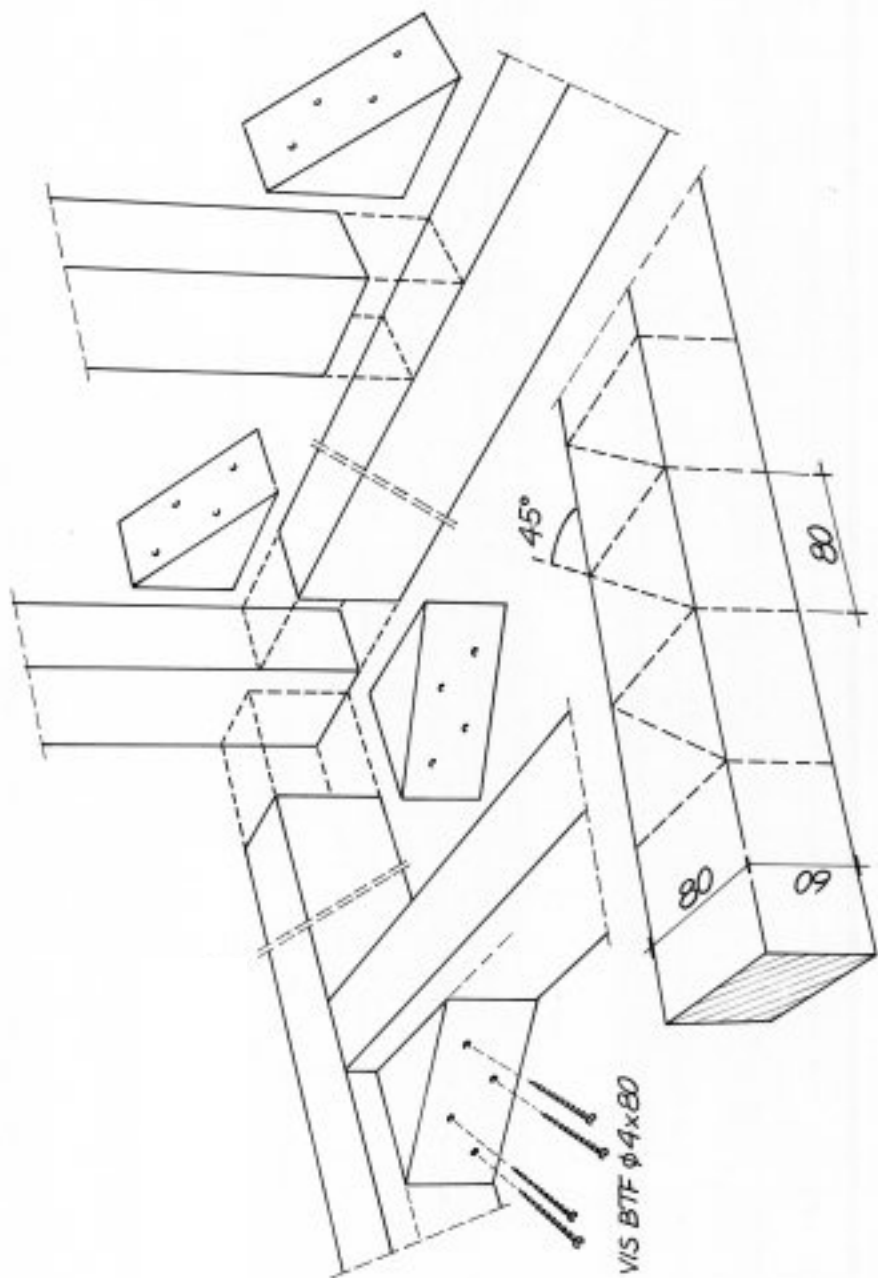
# STRUCTURE PIGNON ET FERME



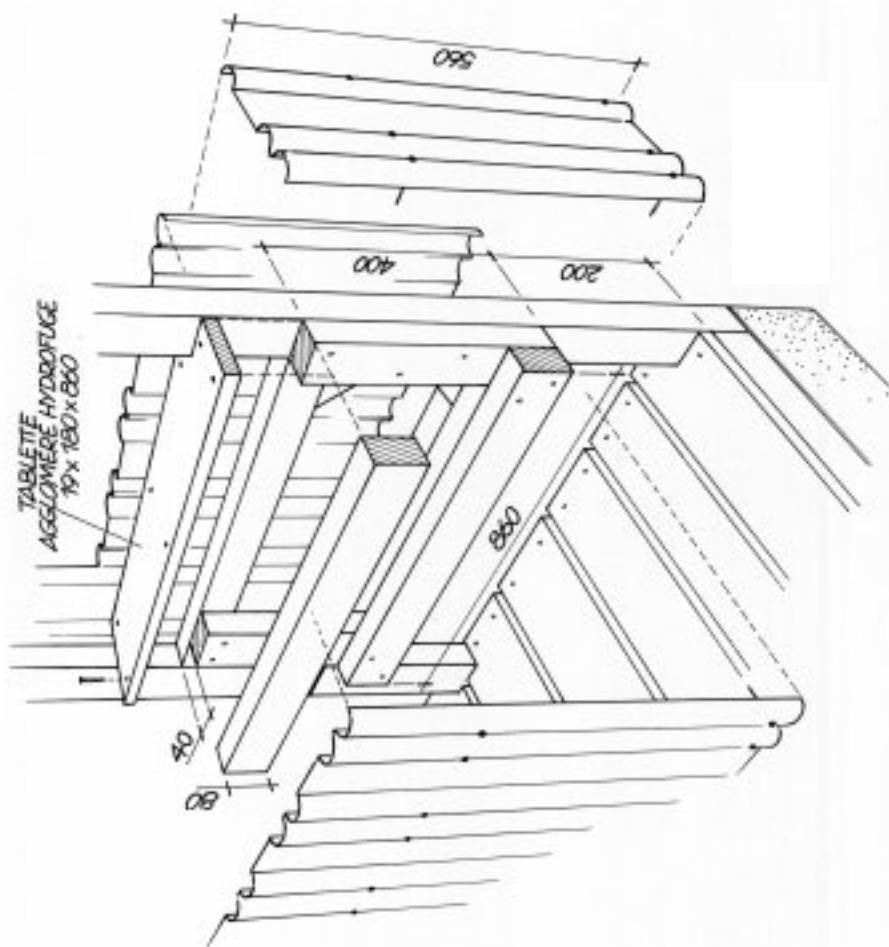
Les entraxes de pannes, supports de la couverture et du bardage, restent



à définir suivant le produit Onduline choisi.



Les entraxes de pannes, supports de la couverture et du bardage, restent



à définir suivant le produit Onduline choisi.

